

AM80



AM85



EN TECHNICAL FEATURES

- Black polyurethane hose.
- Technopolymer casing.
- Complete with pivot bracket.
- Provided with hose ratchet stop device, easily removable if constant traction is required.

DE TECHNISCHE MERKMALE

- Schwarzer Polyurethanschlauch.
- Technopolymer-Struktur
- Befestigungsbügel aus Metall, Verstellbar
- Automatische Vorrichtung zum Stoppen des Schlauchs auf der gewünschten Länge, evtl. trennbar.

FR CARACTÉRISTIQUES TECHNIQUES

- Tuyau en polyuréthane noir.
- Structure en technopolymère.
- Support de fixation en métal, pivotant.
- Dispositif automatique d'arrêt du tuyau à la longueur désirée, et qui peut être désactivé.

ES CARACTERÍSTICAS TÉCNICAS

- Manguera en poliuretano negro.
- Estructura en tecnopolímero.
- Soporte de fijación metálico, giratorio.
- Dispositivo automático para detener la manguera a la longitud deseada, posiblemente desconectable.

AM80

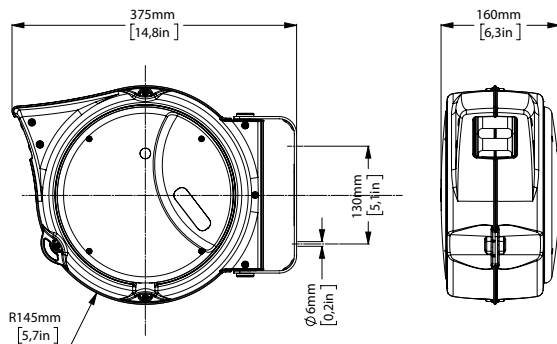


AM85

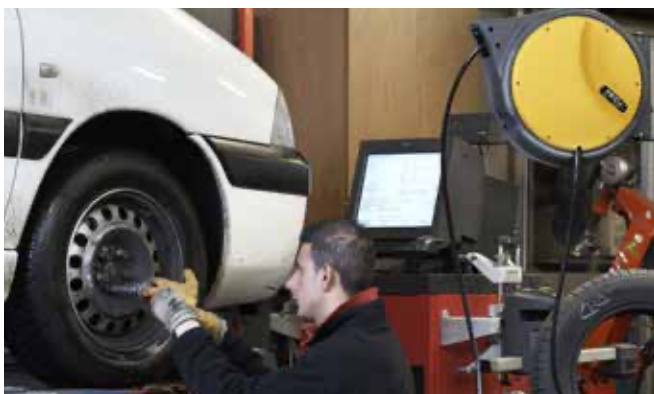
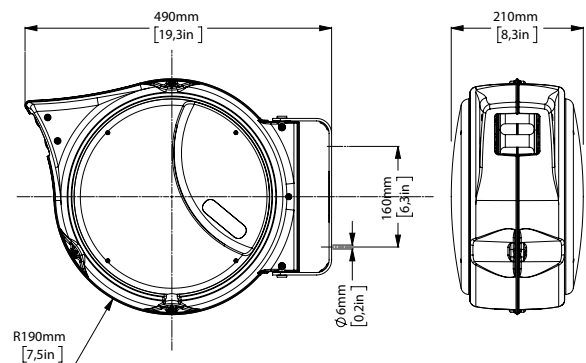


ART.	AM80/8	AM85/8	AM85/10
Hose Int. Ø	8 mm (5/16")	8 mm (5/16")	10 mm (3/8")
Hose length	10 m	16 m	16 m
Max press	15 bar	15 bar	15 bar
End hose fitting	1/4" M BSP	1/4" M BSP	3/8" M BSP
Temperature	-5 °C/+40 °C		
Incoming hose fitting	NO		NO
Incoming hose	1,5 m		1,5 m
Suitable for	Air		Air
Hose type	PU		PU
Hose color	Black		Black
	40		20
	mm 390x330x230 - Kg 4,5	mm 500x450x255 - Kg 8	

dimensions AM80



dimensions AM85



OPTIONAL FOR AM80

ART. 949/AL41-AM40

- **EN** Optional device to fasten the pivoting bracket. of AM80 reel.
- **FR** Dispositif optionel pour rendre fixe le support de fixation de la serie AM80.
- **DE** Feststellvorrichtung, für die Serie AM80 als Optional lieferbar, um die Befestigungsbügel zu fixieren.
- **ES** Dispositivo opcional para mantener fija la abrazadera de fijación. para la serie AM80.